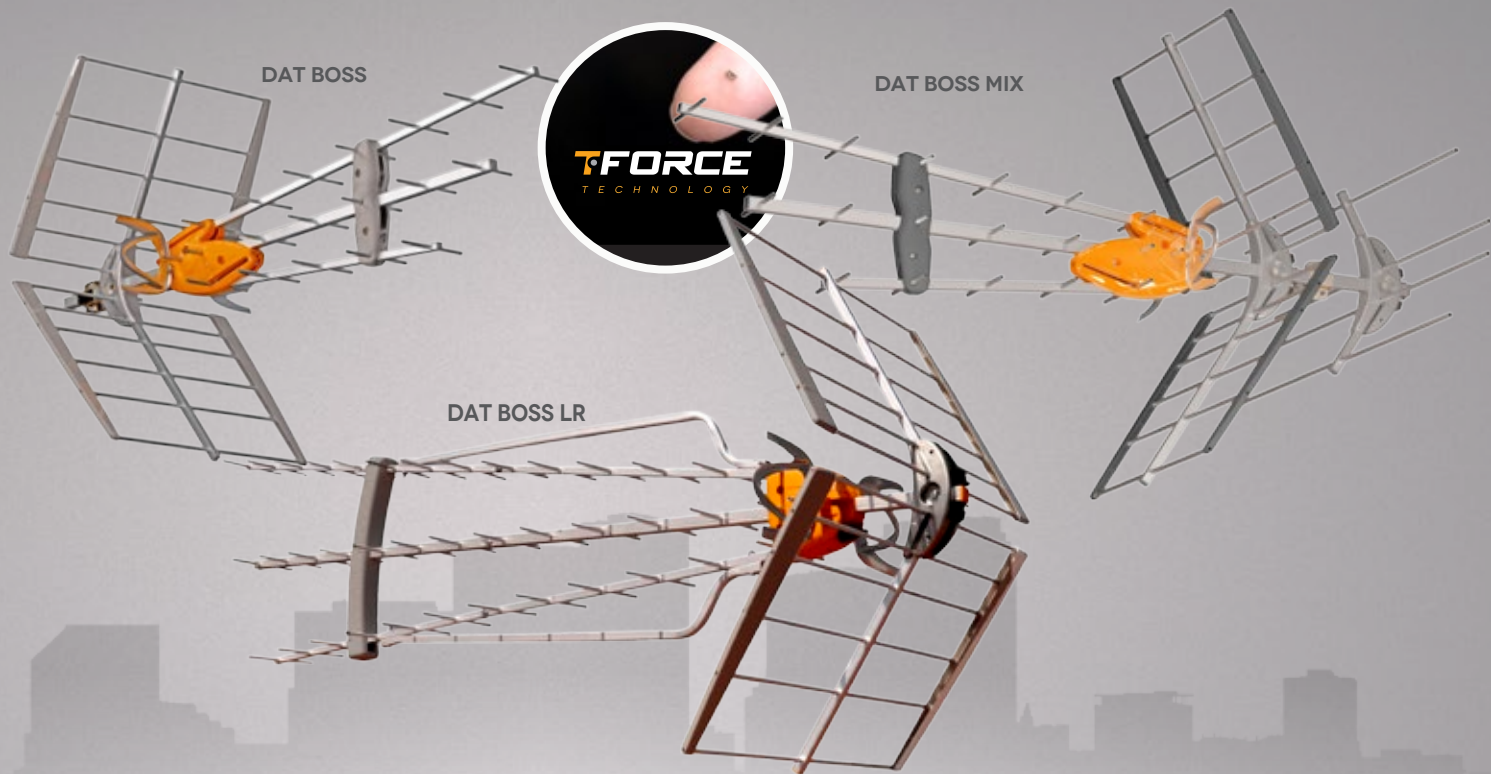


DATBOSS

GAMA COMPLETA DE ANTENAS COM **TECNOLOGIA TFORCE**

A Televes supera a era do silício e implementa uma nova era no desenho de componentes electrónicos, que permite obter circuitos integrados que operam na banda de frequência das microondas.

A tecnologia TForce é baseada no fabrico de semicondutores, como o composto o de arsianeto de gálio (GaAs), **permitindo criar produtos que integram características difíceis de igualar.**



SE A DAT BOSS NÃO CAPTA, MAIS NENHUMA O FARÁ



ALTA MARGEM
DINÂMICA



MAIOR ÁREA
DE COBERTURA TDT



ALTO
GANHO



FIGURA DE RUÍDO
BAIXA



FABRICADA
NA EUROPA

SCAN PARA VER VIDEO



PT.TELEVES.COM/DATBOSS

#00397



100% Designed, Developed & Manufactured in Televes Corporation
televescorporation ■ televes.com ■ televes@televes.com

Televes®

DESCRIÇÃO

A Televes reinventou o conceito de antena. Até agora, uma antena limitava-se a ser o elemento de receção numa instalação de televisão em que o ganho e diretividade eram as características a destacar. A introdução de um dispositivo inteligente como o BOSS, a antena passou a ser capaz de receber sinais muito débeis, sem o risco de ser afetado por sinais muito fortes, onde as flutuações não interferem no resultado final: o conceito de "Margem dinâmica" revela-se como o mais notável entre os parâmetros de qualidade.

A criação de uma BOSS com a tecnologia TForce baseada na utilização de componentes MMIC, é um marco extraordinário na optimização da Margem dinâmica. Uma tecnologia que permitiu a recuperação de sinais à partida perdidos de emissores distantes são agora possíveis aumentar a sua gama de cobertura em instalações de TDT.

A DAT BOSS com tecnologia TForce é um sistema único e universal de receção de sinais de televisão terrestre: se a DAT BOSS não capta, mais nenhuma o fará.



Visualize o vídeo del TForce:
pt.televes.com/tforce



CARACTERÍSTICAS PRINCIPAIS

O sistema BOSS Tech, presente na antena DAT BOSS, **controla automaticamente o nível de sinal recebido** (seja extremamente alto ou baixo) para dar sempre o nível de saída ótimo. O seu novo desenho com tecnologia TForce, faz este dispositivo inteligente ainda mais versátil:

■ ALTA MARGEM DINÂMICA:

permite receber um sinal de qualidade em situações críticas, desde zonas com sinais muito débeis até instalações com elevados níveis de receção.

■ AUMENTO DA ÁREA DE COBERTURA TDT:

até 27% em relação aos modelos anteriores.

■ RECEÇÃO MAIS ESTÁVEL:

é capaz de suportar variações de sinal ou atenuando ("fading"), sem afectar a instalação.

■ C/N ÓTIMA:

graças a um figura de ruído de apenas 1,2dB respeitando a qualidade do sinal recebido.

■ MUITO ALTA GANHO:

a tecnologia TForce permite ao sistema BOSS um incremento até 13dB, para UHF e para a Banda III.

DESTACA-SE POR

■ Baixo consumo em modo inteligente.

■ Gama completa de produto:

DAT BOSS

DAT BOSS MIX

DAT BOSS LR

■ Embalagem individual e colectiva.

■ Com filtro adequado ao (LTE790) .

A SÉRIE DAT AO DETALHE: ESCOLHA A SUA ANTENA INTELIGENTE!

DAT BOSS: A PRIMEIRA ANTENA INTELIGENTE DE UHF



REF.	DESCRIÇÃO	EAN 13
149941	ANTENA DAT BOSS UHF(C21-60) G 45dBi INDIVIDUAL	8424450185025
149942	ANTENA DAT BOSS UHF(C21-60) G 45dBi COLECTIVA	8424450185049



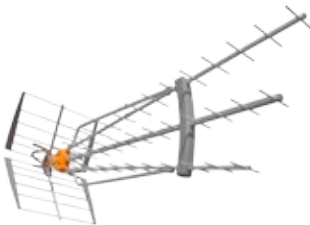
DAT BOSS MIX: ANTENA MISTA PARA RECEÇÃO UHF E BANDA III



REF.	DESCRIÇÃO	EAN 13
149441	ANTENA DAT BOSS MIX (C5-12/21-60) G36,5/44dBi INDIVIDUAL	8424450185391
149442	ANTENA DAT BOSS MIX (C5-12/21-60) G36,5/44dBi COLECTIVA	8424450185407



DAT BOSS LR: A ANTENA LONG RANGE DE UHF PARA CONDIÇÕES DE RECEÇÃO EXTREMAMENTE DIFICEIS



REF.	DESCRIÇÃO	EAN 13
149740	ANTENA DAT BOSS LR UHF(C21-60) G47dBi INDIVIDUAL	8424450185377



OUTRAS CARACTERÍSTICAS

- Possibilidade de trabalhar em modo inteligente ou modo passivo (sem alimentação).
- O desenho DAT, baseado em 3 antenas Yagis com diretores assimétricos, proporciona uma **grande diretividade e um diagrama de radiação ótimo contra ecos.**
- **Dipolo especial duplo "U":** o seu formato aberto/fechado proporciona uma planicidade ótima na resposta em frequência.
- **Caixa de ligações totalmente blindada** que protege o sistema BOSS do ruído impulsivo e ligação à terra para a proteção total contra descargas elétricas.
- **Fabricada em alumínio** (inoxidável).
- Antenas em embalagens colectivas são disponibilizadas com um mecanismo de dobramento da estrutura e outra com o apoio que **otimiza o transporte e armazenamento, facilitando a instalação.**
- **Fabrico completamente automatizado** e submetido a rigorosos controlos de qualidade.

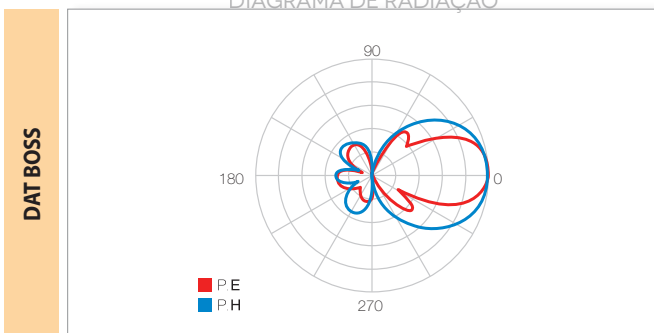
SE A DAT BOSS NÃO CAPTA, MAIS NENHUMA O FARÁ

CARACTERÍSTICAS TÉCNICAS

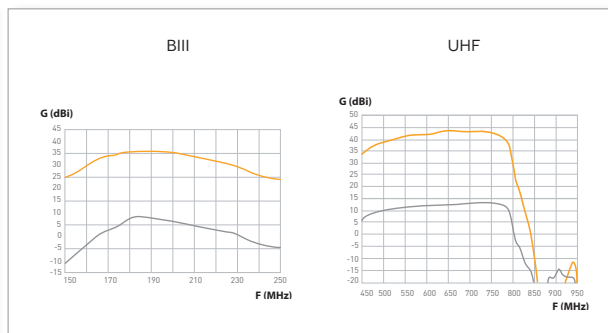
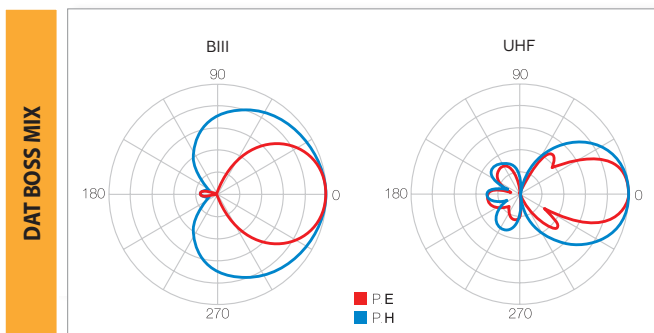
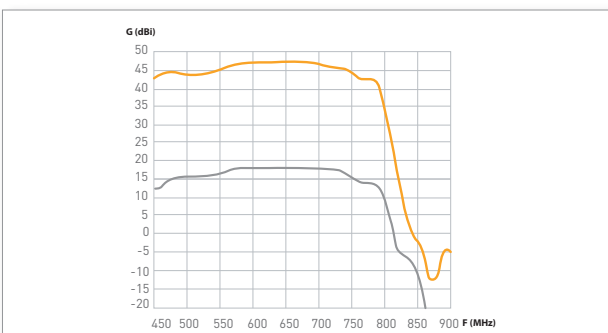
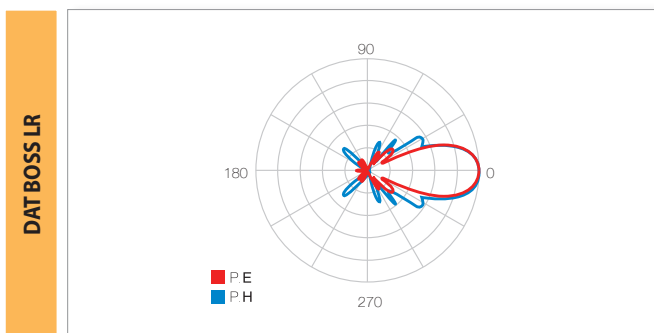
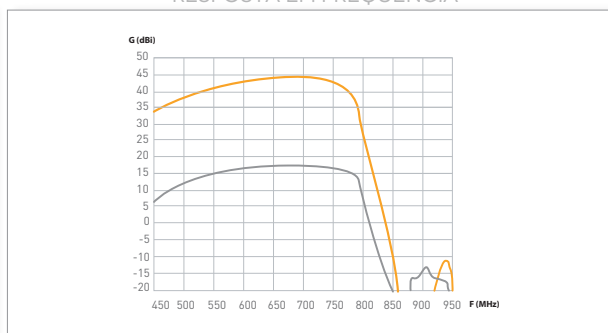
Ref.		DAT BOSS 149941 / 149942		DAT BOSS LR 149740		DAT BOSS MIX 149441 / 149442			
Gama de frequência	MHz	470 - 790 (C.21 - C.60)		470 - 790 (C.21 - C.60)		174 - 230 (C.5 - C.12)		470 - 790 (C.21 - C.60)	
Modo BOSS		OFF (passivo)	ON (ativo)	OFF	ON	OFF	ON	OFF	ON
Ganho	dBi	17	45 máx.*	19	47 máx.*	8,5	36,5 máx.*	16	44 máx.*
Nível de saída	dBμV	----	Auto*	----	Auto*	----	Auto*	----	Auto*
Figura de ruído	dB	----	1,2 (typ)	----	1,2 (typ)	----	1,2 (typ)	----	1,2 (typ)
Nível de sinal de utilização (recomendado)	dBμV	>75	< 75	>75	< 75	>75	< 75	>75	< 75
Tensão de alimentação	V=	0	12-24	0	12-24	0	12-24	0	12-24
Consumo	mA	----	40 máx.	----	40 máx.	----	40 máx.	----	40 máx.
Largura de feixe	°	30		27		30			
Carga ao vento	N	120 (@ 130 Km/h) 165 (@ 150 Km/h)		141 (@ 130 Km/h) 194 (@ 150 Km/h)		120 (@ 130 Km/h) 165 (@ 150 Km/h)			

*O ganho varia automaticamente em função do nível de saída.

DIAGRAMA DE RADIAÇÃO



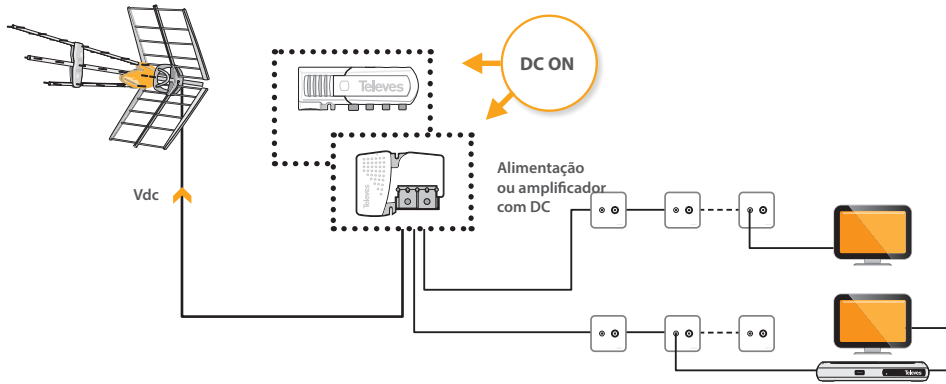
RESPOSTA EM FREQUÊNCIA



■ BOSS ATIVO ■ BOSS INATIVO

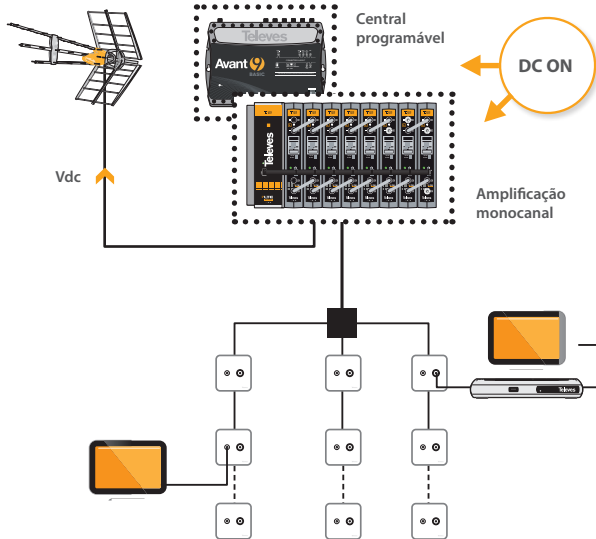
EXEMPLOS DE APLICAÇÃO

ATIVÇÃO DO BOSS ATRAVÉS FONTE DE ALIMENTAÇÃO OU AMPLIFICADOR



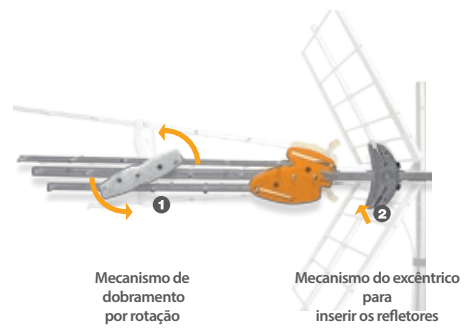
EXEMPLOS DE APLICAÇÃO

ATIVÇÃO DO BOSS ATRAVÉS SISTEMAS DE CABEÇA DE REDE



SISTEMA DE MONTAGEM

DAT BOSS E DAT BOSS MIX



DAT BOSS LR

